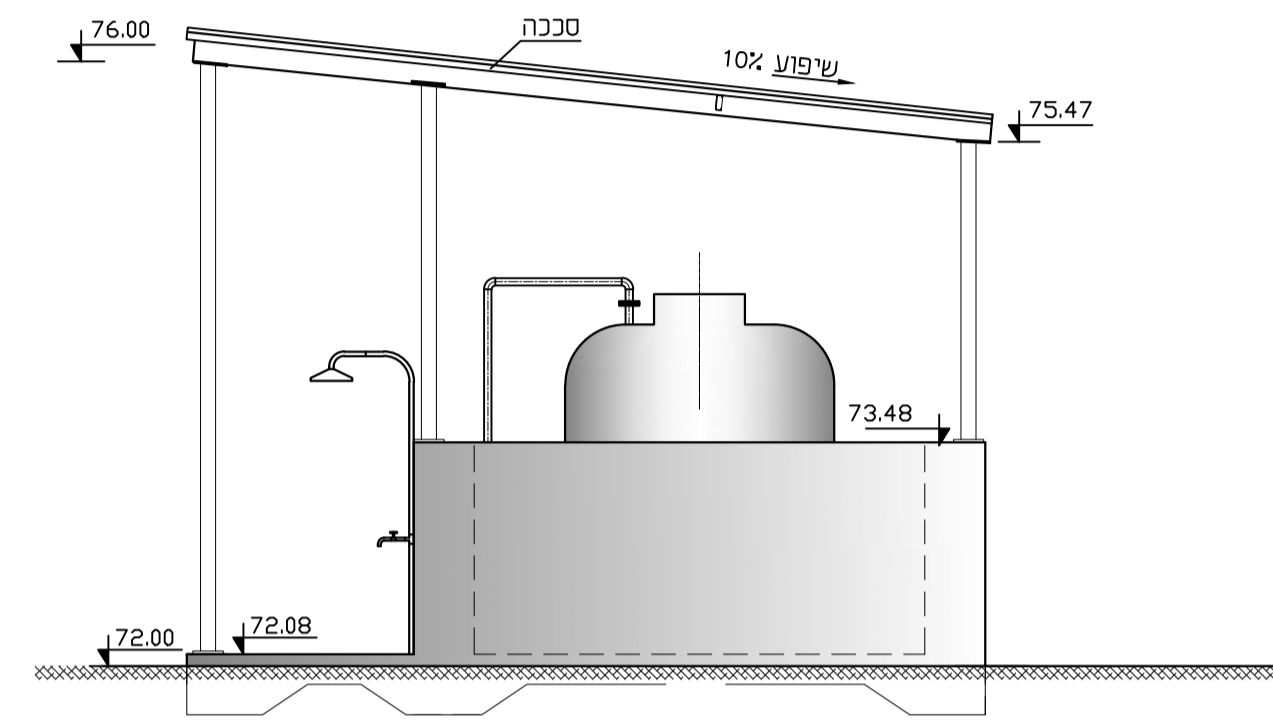
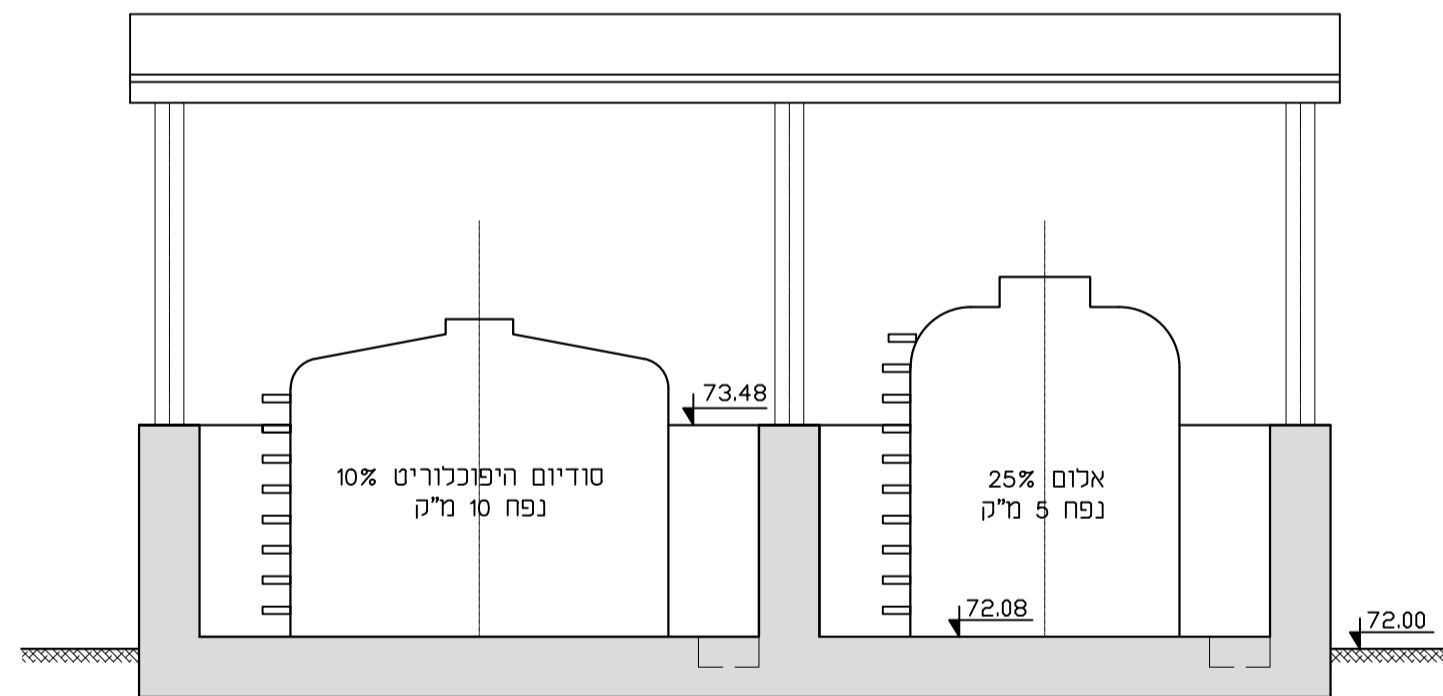


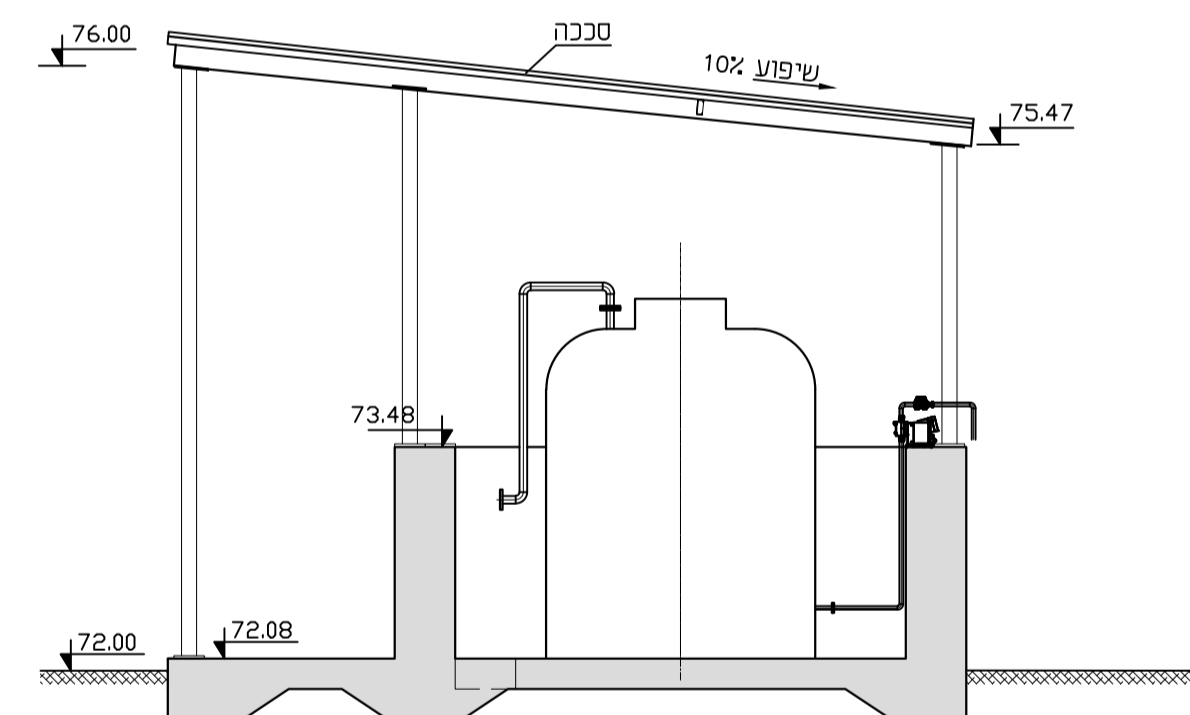
תכנית
קנ"ח 1:50



חזית מערבית
קנ"ח 1:50



חתך A-A
קנ"ח 1:50



חתך B-B
קנ"ח 1:50

הערות:
המיכנים יהיו עשיים מפלסטיק פוליפרופיין ופוליאיטין
לפי ת"י 6102-1 ו-2205 דס ויכללו טוכם חיצוני.

1	19.10.21	א.ב.ע.מ.	י.ס.ח.ק.	למכרז	תאריך	מס'
1	1135-20-17-001	אשר	בקר	לביצוע	תאריך	מס'
1	1135-20-17-001	מחזור/שני	למכרז	למכרז	תאריך	מס'
מט"ש קרית שמונה						
חוות כימיקלים				שם התכנית:		
מיהתנור				שם התכנית:		
DHV MED				levels in : cm		
ENVIRONMENT CONSULTING ENGINEERING				drawing size		
רח' הפנינה 2 רעננה, בניין מיקרוסופט בנינה E				A1		
טל 09-8852312 פקס 09-8853901 www.dhvmed.com				project number		
1135-20-17-001				1135		
1135-20-17-001				drawing number		
1135-20-17-001				1135-20-17-001		

© DHV MED Ltd. כל הזכויות שמורות. אין להעתיק או לשכפל את תוכן התוכנית הזו ללא אישור מפורש מ-DHV MED Ltd. כל המידע המוצג בתוכנית זו הוא למטרות מידע בלבד ואינו מהווה אחריות.